

ЛЬВІВСЬКИЙ НАЦІОНАЛЬНИЙ МЕДИЧНИЙ УНІВЕРСИТЕТ ІМЕНІ ДАНИЛА ГАЛИЦЬКОГО
МІНІСТЕРСТВА ОХОРОНИ ЗДОРОВ'Я УКРАЇНИ

DANYLO HALYTSKY LVIV NATIONAL MEDICAL UNIVERSITY
MINISTRY OF HEALTH OF UKRAINE

Благодійний фонд «Антигепатитний центр імені С.П. Боткіна»
Charitable foundation “S.P. Botkin antihepatitis centre”

НАУКОВО-ПРАКТИЧНИЙ МЕДИЧНИЙ ЖУРНАЛ
SCIENTIFIC-PRACTICAL MEDICAL JOURNAL

ГЕПАТОЛОГІЯ GERATOLOGIA

№ 4 (38), 2017

*Журнал зареєстрований в міжнародних наукометричних базах даних:
РИНЦ (Российский индекс цитирования), Index Copernicus*

*Journal indexed in scientometric international databases:
RSCI (Russian Science Citator Index), Index Copernicus*

Львів – 2017
Lviv – 2017

НАУКОВО-ПРАКТИЧНИЙ МЕДИЧНИЙ ЖУРНАЛ

ГОЛОВНИЙ РЕДАКТОР

Б.А. Герасун

РЕДАКЦІЙНА КОЛЕГІЯ

В.І. Вдовиченко (Львів)
Ж.І. Возіанова (Київ)
О.Б. Ворожбит (відповідальний секретар, Львів)
О.А. Голубовська (Київ)
Р.Ю. Грицко (Львів)
А.М. Задорожний (зав. редакцією, Львів)
Б.С. Зіменковський (Львів)
О.М. Зінчук (Львів)
В.Ф. Марієвський (Київ)
Г.А. Мартинюк (Рівне)
Л.В. Мороз (Вінниця)
М.К. Мамедов (Баку, Азербайджанська Республіка)
Є.В. Нікітін (Одеса)
Є.Я. Склярів (Львів)

РЕДАКЦІЙНА РАДА

М.А. Андрейчин (Тернопіль)
І.А. Боброва (Київ)
К.І. Бодня (Харків)
Н.О. Виноград (Львів)
Б.М. Дикий (Івано-Франківськ)
Г.М. Дубинська (Полтава)
Т.Н. Лопаткіна (Москва, Росія)
Ю.І. Мазур (Львів)
В.П. Малий (Харків)
М.І. Михайлов (Москва, Росія)
М.С. Регеда (Львів)
С.І. Ткачук (Львів)
С.В. Федорченко (Київ)
Н.В. Харченко (Київ)
В.В. Чоп'як (Львів)

Рекомендовано до видання Вченою радою
ЛНМУ імені Данила Галицького
(Протокол № 9-ВР від 20.12.2017 р.)
Здано на складання 22.12.2017.
Підписано до друку 26.12.2017.
Папір офсетний. Друк офсетний.
Наклад 500 прим.

Заснований у 2008 р.
Виходить щоквартально.
ISSN 2070-8904

Розповсюдження журналу через редакцію.

Свідцтво про державну реєстрацію


Серія КВ № І3915-2888Р
Відповідно до постанови ВАК України від
13 липня 2015 р. № 747 журнал «Гепато-
логія» включено до переліку фахових ви-
дань України, в яких можуть публікува-
тися результати дисертаційних робіт
на здобуття наукових ступенів докто-
ра і кандидата наук у галузі медицини.

Засновник і видавець:

Львівський національний медичний
університет ім. Данила Галицького

Благодійний фонд «Антигепатитний
центр імені С.П. Боткіна».

Адреса редакції:

Кафедра інфекційних хвороб ЛНМУ
імені Д. Галицького,
м. Львів, 79010, вул. Пекарська, 54.
тел./факс: (032) 276-92-20
e-mail: hepatology@i.ua
www.hepatology.org.ua
 [facebook.com/Gepatologia](https://www.facebook.com/Gepatologia)

Друк:

ФОП С. А. Прокопович
e-mail: machina_of_madness@yahoo.com

Технічний редактор:

Тарас Захарків

Матеріали друкуються українською та
російською мовами.

Рукопис рецензується.

Редколегія залишає за собою право
редагування.

За вірогідність інформації та реклами
відповідають автори та рекламодавці.

У разі передруку – обов'язкове посилання
на журнал.

EDITOR-IN-CHIEF

B.A. H(G)erasun

EDITORIAL BOARD

V.I. Vdovychenko (Lviv)
Zh.I. Vozianova (Kyiv)
O.B. Vorozhbyt (executive secretary, Lviv)
O.A. Holubovska (Kyiv)
R.Yu. Hrytsko (Lviv)
A.M. Zadorozhnyi (Director of editorial office, Lviv)
B.S. Zimenkovskiy (Lviv)
O.M. Zinchuk (Lviv)
V.F. Marievskiy (Kyiv)
H.A. Martynjuk (Rivne)
L.V. Moroz (Vinnytsya)
M.K. Mamedov (Baku, Azerbaijan Republic)
Ye. V. Nikitin (Odessa)
Ye.Ya. Sklyarov (Lviv)

EDITORIAL COUNCIL

M.A. Andreichyn (Ternopil)
I.A. Bobrova (Kyiv)
K.I. Bodnya (Kharkiv)
N.O. Vynograd (Lviv)
B.M. Dykyi (Ivano-Frankivsk)
H.M. Dubynska (Poltava)
T.N. Lopatkina (Moscow, Russia)
Yu.I. Mazur (Lviv)
V.P. Malyi (Kharkiv)
M.I. Myhailov (Moscow, Russia)
M.S. Reheda (Lviv)
S.I. Tkachuk (Lviv)
S.V. Fedorchenko (Kyiv)
N.V. Harchenko (Kyiv)
V.V. Chopyak (Lviv)

Recommended for publication by Scientific Council of
Danylo Halytsky Lviv National Medical University
Offset paper. Offset printing.
Number of copies printed 500.

Founded in 2008.
Quarterly edition.
ISSN 2070-8904
Distribution of the journal at editorial office.

Certificate of state registration


Series KB № 13915-2888P
According to decree of Higher Attestation Commission of Ukraine from 13.07.2015 № 747 journal "Gepatologia" was included into the list of professional editions in Ukraine, where results of dissertation research for obtaining degrees of Doctor and Candidate in Medicine can be published.

Founders and editor:

Danylo Halytsky Lviv National Medical University

Charitable foundation "Antihepatitis Centre named after S.P. Botkin"

Address of editorial office:

Department of infectious diseases, Danylo Halytsky Lviv National Medical University
Lviv city, 79010, 54 Pekarska Street
Tel/fax: (032) 276-92-20
e-mail: hepatology@i.ua
www.hepatology.org.ua
 facebook.com/Gepatologia

Print:

Physical Enterprise S.A. Prokopovytch
e-mail: machina_of_madness@yahoo.com

Technical editor:

Taras Zaharkiv

Materials are published in Ukrainian and Russian languages.
Manuscript is reviewed.
Editorial board may edit materials submitted.
Authors and advertisers are responsible for accuracy of information and advertisements submitted.
Reprinting is allowed with compulsory reference to the journal.

ЗМІСТ

Актуальна проблема

І.А. Зайцев, В.В. Потій, В.Т. Кірієнко

Возможные стратегии реализации программы ВОЗ по элиминации гепатита С в Украине к 2030 году 6

Оригінальні дослідження

М.М. Кондро, Д.О. Воєйкова, Л.І. Степанова

Вплив мультипробіотика на склад білків гепатоцитів за умов глутамат-індукованого ожиріння 14

М.В. Матвісів

Вертикальна передача вірусів гепатиту В та С у вагітних жінок інфікованих ВІЛ 21

М.Д. Чемич, А.Г. Лішневська

Зміни рівнів антимитохондріальних антитіл у хворих на хронічний вірусний гепатит С у процесі лікування та їх взаємозв'язок з клініко-лабораторними та епідеміологічними даними 29

О.С. Хухліна, А.А. Антонів

Клінічний перебіг неалкогольного стеатогепатиту за коморбідності з хронічною хворобою нирок I-III стадії 37

О.Б. Ворожбит

Поширеність та ступінь вираженості втоми у хворих на хронічний гепатит С та їх значення для вчасної діагностики 48

Конференції

О.М. Зінчук, Н.О. Іванченко

Всеукраїнська науково-практична конференція і пленум Всеукраїнської асоціації інфекціоністів 56

CONTENTS

Actual problem

I.A. Zaytsev, V.V. Potii, V.T. Kirienko

Possible strategies for implementation of the who program on the elimination of hepatitis C in Ukraine by 2030 6

Original researches

M.M. Kondro, D.O. Voieikova, L.I. Stepanova

Multiprobiotic influence on protein composition of hepatocytes under conditions of glutamate-induced obesity 14

M.V. Matvisiv

Vertical transmission of hepatitis B and C viruses in hiv-infected pregnant women 21

M.D. Chemych, A.G. Lishnevskya

Changes of antimitochondrial antibody levels in patients with chronic hepatitis C during treatment and their association with clinical-laboratory and epidemiological data 29

O.S. Khukhlina, A.A. Antoniv

Clinical course of non-alcoholic steatohepatitis in comorbidity with chronic kidney disease of I-III stages 37

O.B. Vorozhbyt

Prevalence and degree of fatigue expression in patients with chronic hepatitis C (CHC) and its importance for early diagnostics 48

Conference

O.M. Zinchuk, N.O. Ivanchenko

Ukrainian scientific and practical conference and plenary session of Ukrainian association of infectionists 56

АКТУАЛЬНА ПРОБЛЕМА

ВОЗМОЖНЫЕ СТРАТЕГИИ РЕАЛИЗАЦИИ ПРОГРАММЫ ВОЗ ПО ЭЛИМИНАЦИИ ГЕПАТИТА С В УКРАИНЕ К 2030 ГОДУ

И.А. Зайцев¹, В.В. Потий², В.Т. Кириенко¹

Национальный медицинский университет им. О.О. Богомольца, г. Киев, Украина
Донецкий национальный медицинский университет, г. Лиман, Украина

Зв'язок з авторами: Зайцев Ігор Андрійович, професор кафедри інфекційних хвороб національного медичного університету ім. О.О. Богомольця; тел. +38 (050) 534928; E-mail: igor.a.zaytsev@gmail.com

В статье представлена динамика популяции инфицированных вирусным гепатитом С с 2000 г. по 2030 год при естественном течении и под влиянием разных вариантов ПВТ. Был использован метод моделирования, позволяющий оценить изменение численности инфицированной популяции, прогрессирование болезни, летальность, связанную с конечными стадиями болезни печени.

МОЖЛИВІ СТРАТЕГІЇ РЕАЛІЗАЦІЇ ПРОГРАМИ ВООЗ З ЕЛІМІНАЦІЇ ГЕПАТИТУ С В УКРАЇНІ ДО 2030 РОКУ

І.А. Зайцев, В.В. Потій, В.Т. Кірієнко

Національний медичний університет ім. О.О. Богомольця, м Київ, Україна
Донецький національний медичний університет, м Лиман, Україна

У статті представлена динаміка популяції інфікованих вірусним гепатитом С з 2000 р. по 2030 рік при природному перебігу і під впливом різних варіантів ПВТ. Був використаний метод моделювання, що дозволяє оцінити зміну чисельності інфікованої популяції; прогресію захворювання; летальність, пов'язану з кінцевими стадіями захворювання печінки. Представлені можливі стратегії реалізації програми ВООЗ з елімінації гепатиту С в Україні до 2030 року.

Ключові слова: вірусний гепатит С, популяція інфікованих, прогресія захворювання, летальність, стратегії терапії.

POSSIBLE STRATEGIES FOR IMPLEMENTATION OF THE WHO PROGRAM ON THE ELIMINATION OF HEPATITIS C IN UKRAINE BY 2030

I.A. Zaytsev, V.V. Potii, V.T. Kirienko

National medical university named after O.O. Bohomolets, Kyiv, Ukraine
Donetsk national medical university, Liman, Ukraine

Chronic infection with hepatitis C virus (HCV) is a leading indicator for liver disease. Morbidity and mortality attributable to chronic HCV infection are increasing as the infected population ages. New treatment options are becoming available, and there is a need to characterize the epidemiology and disease burden of HCV. Model has been used to forecast the progression of liver disease and to estimate the total burden and changes in HCV sequelae over time with the natural history and under the influence of treatment. Model was developed to quantify and characterize the viremic population, as well as the number of new infections and HCV related deaths from 2000 to 2030. Possible strategies for the implementation of the WHO program should be presented for the elimination of hepatitis C in Ukraine by 2030. Increasing levels of diagnosis and treatment, in combination with improved treatment efficacy, were critical for achieving substantial reductions in disease burden. In Ukraine, the number of annually treated population had to increase several fold to achieve the largest reductions in HCV-related morbidity and mortality. To achieve the goals of the WHO elimination program, it is necessary to treat at least 50% of the population with hepatitis C in Ukraine. This suggests that increased capacity for screening and treatment will be critical for Ukraine.

Key words: viral hepatitis C, infected population, progression of the disease, mortality, therapy strategy.

Украина присоединилась к предложенной в 2015 году ВОЗ программе элиминации вирусных гепатитов [1], целевыми показателями которой являются снижение числа новых случаев заболевания на 30% к 2020 году и на 90% к 2030 году, и снижение смертности от конечных стадий заболевания печени, соответственно на 10% и 65%.

Цель настоящего исследования: разработать модель естественного течения гепатита С в Украине, охватывающей интервал с 2000 по 2030 г., и поиск стратегий противовирусной

терапии (ПВТ), позволяющих добиться поставленных в программе ВОЗ целей.

Материалы и методы исследования.

В исследование были включены 713 пациентов с хроническим гепатитом С, у которых активность и стадия заболевания были определены при помощи неинвазивных тестов FibroTest (8), FibroTest/ActiTest (396), FibroMax (309) с 2011 по 2014 год включительно. Все пациенты были разделены по полу и возрасту на возрастные группы

с 5-летним интервалом: от 0 до 4 лет, 5-9, 10-14, 15-19, 20-24, 25-29, 30-34, 35-39, 40-44, 45-49, 50-54, 55-59, 60-64, 65-69, 70-74, 75-79, 80-84, 85 и более лет. Распространенность различных генотипов вируса получены вследствие анализа репрезентативной выборки из 667 пациентов. Число новых случаев ХГС полагали равным 80% от числа зарегистрированных случаев ОГС [2, 3]. Т.к. на одну желтушную форму ОГС приходится от 6 до 8 случаев, протекающих без желтухи [4], общее число больных ОГС считали равным зарегистрированной заболеваемости умноженной на 7. Поскольку данные о заболеваемости ОГС имеются только за период с 2003 по 2014 год [4], а наша модель охватывает больший временной промежуток, заболеваемость до 2003 и после 2014 года рассчитывали на основании регрессионного уравнения, полученного путем нелинейного регрессионного анализа зависимости реальной заболеваемости ОГС от года наблюдения:

$$Z = \exp(121,796 - 0,0603 \times x),$$

где Z – заболеваемость ОГС,
 x – год наблюдения.

Ввиду отсутствия каких-либо данных, позволяющих оценить динамику прогрессии фиброза у больных гепатитом С в Украине, они были заимствованы нами из работы Н. Razavi с соавт. [5]. Частота декомпенсации ЦП в нашей модели составила 7,2% в год, а смертность от ЦП-34,3% от числа больных с декомпенсированным ЦП [6].

Результаты и их обсуждение.

Исходными данными для построения модели были: численность популяции больных гепатитом С в Украине (около 1,5 млн. человек на начало 2000 года [7, 8]). Зависимая от возраста выраженность фиброза составила: 23,5%, 21%, 24%, 13% и 18,5% для F0-F4, соответственно; распространенность среди них различных генотипов вируса была следующей: 1-й генотип – 51,3 %, 2/3-й – 48,4 %, 4-й – 0,3 % [9].

Поскольку данная модель включает всю популяцию больных гепатитом С в Украине, увеличение числа больных возможно только за счет новых случаев инфицирования ранее здоровых людей острым гепатитом С (ОГС) (рис. 1). Уменьшение же популяции возможно вследствие смерти от причин, не связанных с гепатитом (достижение возраста старше 85 лет), а также от декомпенсации цирроза печени (ЦП) и гепатоцеллюлярной карциномы (ГЦК).

Согласно построенной модели, при естественном течении заболевания с 2000 по 2030 год число больных с начальными стадиями фиброза будет уменьшаться, а с тяжелым фиброзом и ЦП – увеличиваться. Соответственно, будет расти число больных с декомпенсированным ЦП и ГЦК, а также летальность, связанная с конечными стадиями заболевания печени (рис. 2).

Согласно нашим прогнозам, к 2030 г. число больных гепатитом С в Украине, по сравнению с 2016 г. (год начала выполнения элиминационной программы ВОЗ), должно уменьшиться на 389086 человек: от деком-

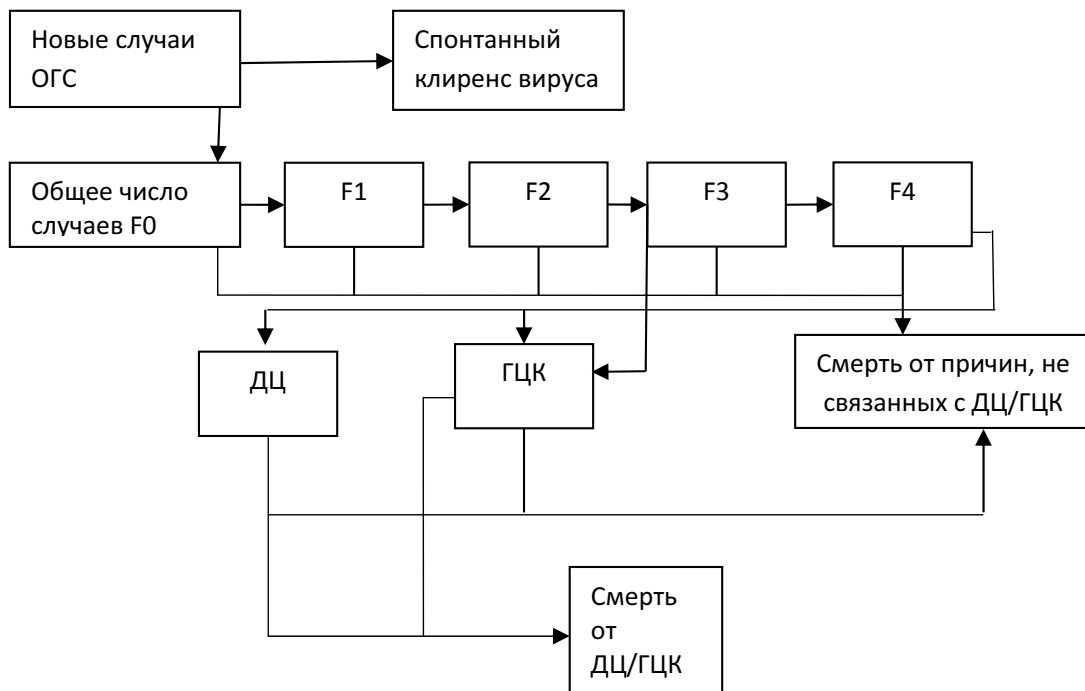


Рисунок 1. Модель естественного течения заболевания для всей популяции больных хроническим гепатитом С (ХГС) в Украине.

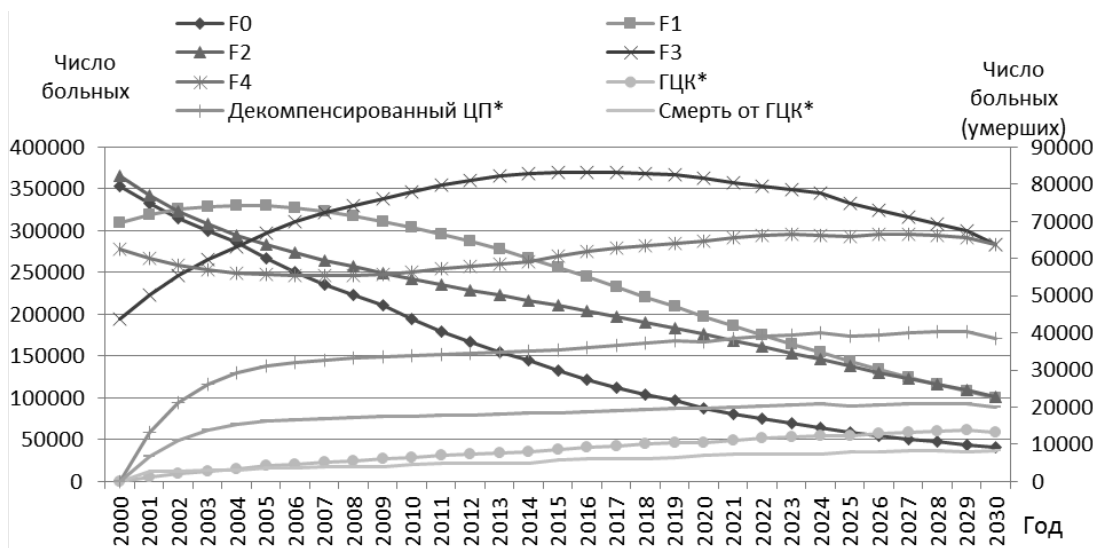


Рисунок 2. Динамика популяции больных ХГС в Украине при естественном течении заболевания с 2000 по 2030 год с учетом новых случаев заболевания (* -данные проецируются на правую ось).

пенсированного ЦП и ГЦК умрут 382167 больных, от причин, не связанных с гепатитом – 37664. За это время популяции пополнится 30745 новыми случаями хронического гепатита. При этом удельный вес больных с F3/F4 вырастет с 50% в 2015 г. до 66% к 2030 г. Кроме того, к 2030 г. популяция больных «постареет»: 82% всех летальных исходов будет приходиться на пациентов старше 60 лет, в то время как в начале 2000-х эта цифра составляла только 38%.

Таким образом, приведенные данные со всей очевидностью свидетельствуют о необходимости противодействовать естественному течению заболевания и делают актуальной проблему реализации элиминационной программы ВОЗ в Украине. Если последняя будет выполнена, снижение летальности на 65% за период 2016-2030 г. будет равнозначно сохранению жизни более 100 тыс. па-

циентов. В противном случае от гепатита С погибнет 542701 человек (рис. 3).

Единственным возможным путем снижения летальности от гепатита С является ПВТ достаточно большого числа больных. Украина относится к числу стран с ограниченными ресурсами и очевидно, что за время выполнения элиминационной программы пролечить 1,5 млн. человек не удастся. В связи с этим мы задались вопросом: какое минимальное число больных должно быть пролечено, чтобы были достигнуты цели элиминационной программы?

При моделировании влияния ПВТ на популяцию больных ХГС мы исходили из следующих первоначальных предположений (Стратегия №1): а) лечение будут получать только больные с тяжелым фиброзом/ЦП в пропорции 50% на 50%; б) ежегодное число больных, которые получают лечение с 2016-2030 будет одинаковым; в) лечение бу-

Таблица 1

Оценка эффективности возможных стратегий лечения больных гепатитом С в Украине

Показатель	Естественное течение	Стратегия		
		№1	№2	№3
Число пролеченных больных	0	630 000		
Число излеченных	0	582750	591767	581000
Число умерших больных от декомпенсированного ЦП и ГЦК	382167	239369	317655	256968
Число больных с прогрессией заболевания из F2 в F3/4	383514	383514	267330	273855
Популяция больных в 2030 году	861838	441445	347065	425897
Из них F0/F1/F2/F3/F4/ ДЦ/ГЦК (%)	5/12/12/ 33/33/4/1	9/23/23/ 28/13/3/1	2/4/5/39/ 42/2/6	9/23/17/ 35/12/3/1
Из них декомпенсированным ЦП/ГЦК (абс.)	38463/13275	12573/ 5748	25586/ 9591	12573/ 6126
Число сохраненных жизней	-	142798	64512	125199

дет проводиться только препаратами прямого действия (ППД) (эффективность лечения больных с ЦП в модели будет составлять – 90%, без ЦП – 95%).

Моделирование показало, что в рамках Стратегии №1 для снижения летальности на 65% к 2030 году необходимо предоставить лечение 630 тыс. больных с F3/F4, что составит 49,2% от общей численности популяции больных гепатитом С в Украине в 2015 году. При этом число умерших за период с 2016 по 2030 год уменьшится на 142798 человек по сравнению с естественным течением заболевания (Табл. 1).

Однако, несмотря на формальное достижение целей элиминационной программы к концу 2030 года в Украине останется 441445 больных гепатитом С, а у 383514 пациентов с F0-2 произойдет прогрессия заболевания в F3-4, поскольку эти пациенты не будут получать лечение. Очевидно, последнее обстоятельство является самым крупным недостатком Стратегии №1.

Исходя из этого, мы рассмотрели другие стратегии лечения, которые были бы лишены недостатков Стратегии №1, и, одновременно, позволяли бы достичь целей программы ВОЗ. При этом затраты на лечение увеличиваться не должны, т.е. общее число пролеченных больных будет тем же (42 тыс. человек ежегодно).

Если назначать лечение безотносительно стадии фиброза (по 8400 тыс. человек с каждой стадией заболевания в год) (Стратегия №2) число излечившихся увеличится на 9 тыс. (за счет большей эффективности лечения больных без ЦП, по сравнению с ЦП), а число пациентов с прогрессией заболевания из F0-2 в F3-4 сократится более чем на 116 тыс. Однако, в связи с тем, что число больных с F3/F4, получивших лечение, уменьшится, по сравнению со Стратегией №1, летальность от декомпенсированного ЦП и ГЦК возрастет на 32,7% (Табл. 1). Таким образом, резкое увеличение летальности нивелиру-

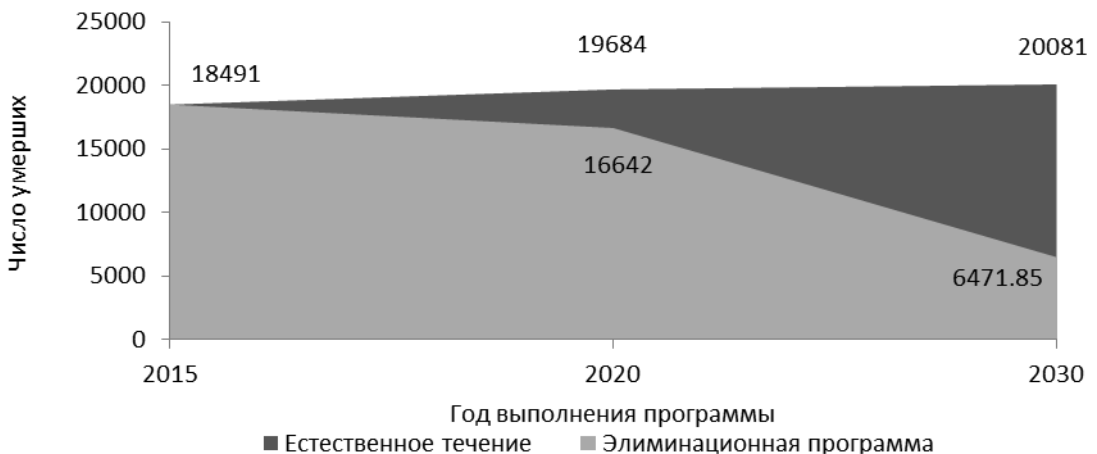


Рисунок 3. Динамика числа умерших от ХГС в Украине за 2015-2030 гг. при естественном течении заболевания и в случае выполнения элиминационной программы ВОЗ.

ет достоинства Стратегии № 2 и, кроме всего, не позволяет достичь целей элиминационной программы ВОЗ.

В связи с этим, стало очевидно, что любая альтернативная программа лечения будет проигрышной, по сравнению со Стратегией №1, т.к. уменьшение числа больных с F3/F4, получающих лечение, неизбежно будет вести к увеличению летальности. Поэтому, при сохранении затрат на терапию на прежнем уровне, можно говорить только о компромиссных вариантах стратегии. Часть средств, которые ранее (Стратегия №1) шли на лечение больных с F3/F4, будет направлена для лечения больных с F0-F2, чтобы снизить частоту прогрессии заболевания из F0-F2 в F3/F4.

Путем перебора различных вариантов мы вначале отказались от стратегий, в которых предполагалась возможность лечения больных с F0, а затем и с F1, т.к. при этом невозможно было достичь целей элиминационной программы, а летальность была выше, чем при реализации Стратегии №1 (эти данные в статье не приводятся).

Включение же в программу терапии больных с умеренным фиброзом (F2) может быть полезным (Стратегия №3). При этом распределение средств на лечение по годам и степени фиброза должно различаться. В первые 7 лет выполнения элиминационной программы (с 2016 по 2022 гг.) число больных, получающих лечение, должно соотноситься со стадией фиброза F2:F3:F4 как 2:1:2. Т.е. акцент будет сделан на предупреждении летальности (лечение больных

ЦП (F4)) и уменьшении прогрессии заболевания из F2 в F3. В последние 7 лет выполнения программы (с 2024 по 2030 гг.) соотношение больных с F2:F3:F4, получающих лечение, должно поменяться на 1:5:15, что, главным образом, будет способствовать снижению летальности. Поскольку за первые 7 лет число больных с F2 сократится за счет их интенсивной терапии и не будет далее увеличиваться из-за низкой заболеваемости хроническим гепатитом С в Украине, снижение числа больных с F2, получающих ПВТ в последние 7 лет выполнения программы, не приведет к существенному увеличению больных, у которых произойдет прогрессия заболевания из F0-1 через F2 в F3-4 (Табл. 1).

В результате реализации Стратегии №3, число умерших больных будет на 60687 человек меньше, чем при Стратегии №2, хотя и на 17599 больше, чем при Стратегии №1. К 2030 году удельный вес больных ЦП в популяции будет таким же низким, как и при выполнении Стратегии №1 (12%), что на 30% меньше, чем при Стратегии №2. То же можно сказать и об абсолютном числе больных с декомпенсированным ЦП: по 12573 человека при выполнении Стратегий №1 и №3, и на 13013 больше – в случае Стратегии №2. Выполнение Стратегии №3 предупредит прогрессию заболевания из F0-2 в F3-4 у 109659 человек, что лишь на 6525 больше, чем при Стратегии №2. Выполнение Стратегии №3 позволит добиться цели элиминационной программы ВОЗ: число летальных ис-

ходов к 2020 году должно сократиться на 7,1% (целевой показатель – 10%), а к 2030 – на 64,5% (целевой показатель – 65%).

Таким образом, наше исследование продемонстрировало, что для достижения цели элиминационной программы ВОЗ необходимо пролечить не менее чем 50% популяции больных ХГС в Украине. Лечение пациентов исключительно с тяжелым фиброзом и ЦП позволяет достигнуть цели программы, однако не препятствует прогрессии заболевания у 29,9% больных от численности инфицированной популяции на 2015 год.

Лечение больных безотносительно стадии фиброза не позволяет достичь целей элиминационной программы и резко увеличивает число летальных исходов, связанных с конечными стадиями заболевания печени. Достигнуть целей элиминационной программы, уменьшив при этом число больных с прогрессией фиброза из F0-2 в F3/F4 на 28,6%, можно путем включения в программу терапии пациентов с умеренным фиброзом. Соотношения пролеченных больных с фиброзом F2:F3:F4 в первые 7 лет выполнения программы должно быть 2:1:2, а в последние 7 лет 1:5:15.

Література

1. Глобальная стратегия сектора охраны здоровья по вирусным гепатитам на 2016- 2021.
2. Stephen L. Chen, Timothy R. Morgan. The Natural History of Hepatitis C Virus (HCV) Infection. Int. J. Med. Sci. 2006, 3, 47-52
3. Mohammed N. Al-Quaiz, Tariq A. Madani. The natural history of hepatitis C virus infection. Saudi Med J 2003; Vol. 24 Supplement 2: S67-S70.
4. Сергеева Т.А., Шагинян В.Р., Рубан О.М. Парентеральні вірусні гепатити в Україні: вирішене питання або проблема, що загострюється?//Наука і практика- 2014.- №2 (3).- С. 78-88.
5. H. Razavi, I. Waked, C. Sarrazinet al. The present and future disease burden of hepatitis C virus (HCV) infection with today's treatment paradigm. J of Viral Hepatitis, 2014, 21, (Suppl. 1), 34–59
6. K. M. Fleming, G. P. Aitha, T. R. Card, J. West. The rate of decompensation and clinical progression of disease in people with cirrhosis: a cohort study. Aliment Pharmacol Ther 2010; 32: 1343–1350.
7. Сергеева Т.А. Характеристика епідемічного процесу гепатитів В і С в Україні в сучасних умовах і система епідеміологічного нагляду: автореф. дис. докт. мед. наук / Т.А. Сергеева. –К., 2008. – 30 с.
8. <http://www.mortality.org>
9. Зайцев И.А., Потий В.В., Заплотная А.А., Демкович О.О. Естественное течение вирусного гепатита С в Донецкой области //Новости медицины и фармации. Гастроэнтерология (493) 2014, с. 13-15.