



УКРАЇНА

(19) **UA** (11) **148230** (13) **U**  
(51) МПК (2021.01)  
**A61B 17/00**

НАЦІОНАЛЬНИЙ ОРГАН  
ІНТЕЛЕКТУАЛЬНОЇ  
ВЛАСНОСТІ  
ДЕРЖАВНЕ ПІДПРИЄМСТВО  
"УКРАЇНСЬКИЙ ІНСТИТУТ  
ІНТЕЛЕКТУАЛЬНОЇ  
ВЛАСНОСТІ"

**(12) ОПИС ДО ПАТЕНТУ НА КОРИСНУ МОДЕЛЬ**

<p>(21) Номер заявки: <b>u 2020 08213</b></p> <p>(22) Дата подання заявки: <b>21.12.2020</b></p> <p>(24) Дата, з якої є чинними права інтелектуальної власності: <b>22.07.2021</b></p> <p>(46) Публікація відомостей про державну реєстрацію: <b>21.07.2021, Бюл.№ 29</b></p>	<p>(72) Винахідник(и): <b>Єрошкін Олексій Андрійович (UA), Соколов Віталій Валерьевич (UA), Романуха Дмитро Миколайович (UA), Омельченко Анастасія Віталіївна (UA), Войцеховський Сергій Сергійович (UA)</b></p> <p>(73) Володілець (володільці): <b>ДЕРЖАВНА УСТАНОВА "ІНСТИТУТ НЕЙРОХІРУРГІЇ ІМ. АКАД. А.П. РОМОДАНОВА НАЦІОНАЛЬНОЇ АКАДЕМІЇ МЕДИЧНИХ НАУК УКРАЇНИ", вул. Платона Майбороди, 32, м. Київ, 04050 (UA)</b></p>
---	--

**(54) ПРИСТРІЙ ДЛЯ МОНОПОРТАЛЬНОЇ ВІДЕОАСИСТОВАНОЇ ТОРАКОСКОПІЧНОЇ СИМПАТЕКТОМІЇ**

**(57) Реферат:**

Пристрій для монопортальної відеоасистованої торакоскопичної симпатектомії є медичним інструментом. Під час операції використовується спеціально розроблений торакоскопичний силіконовий еластичний троакар та порт. Пристрій складається з двох елементів: стилета і тубуса. Стиллет складається із наконечника (1), стрижня (2) та ручки (3). Тубус складається із силіконової гільзи (4) і ручки з насічками (5), що дозволяє безпечно тупим способом розвести міжреберні м'язи, без ризику травми легені та інших органів грудної порожнини; дозволяє одночасне вільне використання та розміщення декількох ендоскопічних інструментів через один порт, що дає змогу маніпулювати у грудній порожнині у задовільному обсязі при мінімізації операційної травми, що застосовується для лікування пальмарного та аксиллярного гіпергідрозу, блашинг-синдрому, хвороби Рейно, облітеруючого ендартеріїту, різних видів порушень серцевого ритму, комплексного регіонарного больового синдрому верхніх кінцівок.

**UA 148230 U**

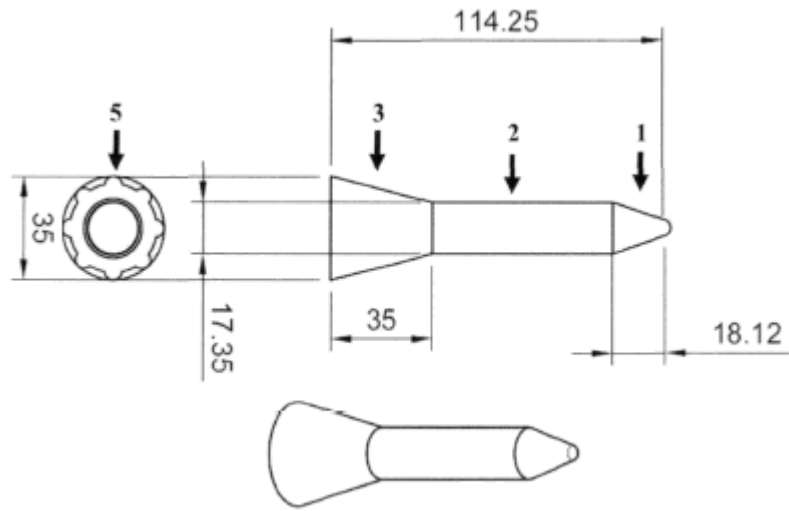


Fig. 1

Корисна модель належить до медицини, зокрема до нейрохірургії та торакальної хірургії, може застосовуватися для проведення монопортальної відеоасистованої торакаскопичної симпатектомії (BATS).

5 Торакаскопична симпатектомія - це малоінвазивна операція, при якій проводиться пересічення симпатичного стовбура у грудній порожнині з метою припинення або зменшення надмірного впливу симпатичної нервової системи на ефекторні органи, що застосовується для лікування пальмарного та аксиллярного гіпергідрозу, блашинг-синдрому (стресове почервоніння обличчя), хвороби Рейно, облітеруючого ендартеріїту, вазоспастичного акроціанозу, різних видів порушень серцевого ритму (LOQT Syndrome та ін.), при пошкодженні периферичних 10 нервів верхньої кінцівки (комплексний регіонарний больовий синдром) [1,2].

Перші операції з приводу видалення гангліїв симпатичного стовбура були досить травматичними, із складними відкритими доступами, з великим об'ємом дисекції м'яких тканин та з високим рівнем післяопераційних ускладнень. Застосовували задній паравертебральний доступ, передній надключичний доступ, передній доступ із застосуванням стернотомії, 15 аксиллярні доступи з резекцією першого ребра [3]. У 1951 р. Кукс вперше описав ендоскопічний трансторакальний доступ, що добре себе зарекомендував, а сучасна модифікація його доступу на сьогодні є стандартом лікування [4].

Для лікування пальмарного та аксиллярного гіпергідрозу найбільший вплив мають ганглії симпатичного стовбура, що знаходяться на рівні R3-R4 міжреберного проміжку [1-3].

20 На сьогодні торакаскопичний доступ до плевральної порожнини можна здійснити декількома способами. Найпоширеніший доступ - за допомогою двопортової відеоторакокопії. При даній методиці використовується два п'ятиміліметрові порти. Один порт з камерою розміщується у четвертому або п'ятому міжребер'ї в проекції молочної залози у жінок (таким чином, вони закривають рубець та забезпечують гарний післяопераційний косметичний результат) або 25 навколо ареоли у чоловіків. Другий порт розміщується у третьому міжребер'ї, біля основи пахової ямки, по середній паховій лінії [5]. Однак, даний доступ має ряд недоліків, порівняно із однопортальним. По-перше, він є більш травматичний, оскільки необхідно застосовувати декілька розрізів м'яких тканин. По-друге, більш витратний, через те, що потребує використання декількох портів.

30 Однопортальний доступ виконують за допомогою ендоскопічного монопортального десятиміліметрового порту, який розміщується в четвертому міжреберному проміжку по передній аксиллярній лінії із застосуванням ендоскопа Olympus LTF-240 [6]. Або на рівні третього міжребер'я по передній паховій лінії із використанням гнучкого троакара та напівригідного ендоскопа Olympus LTF-160 [7]. Проте, при вищевказаних доступах використовуються металеві 35 троакари та порти, що можуть травмувати м'які тканини, міжреберні артерії та вени. При входженні у грудну порожнину причиною інтенсивної кровотечі можуть бути легеневі артерії та вени.

Також застосовується субксіфоїдальний доступ, який дає можливість виконувати BATS з двох сторін з одного розрізу нижче мечоподібного відростка по медіанній лінії [8]. Проте, 40 залишається більший косметичний дефект, рубець по серединній лінії, який не прикривається природними складками шкіри. Також, існують ризики пошкодження перикарду та органів середостіння (великих магістральних судин, серця, тощо).

Трансумбілікальний однопортальний доступ, який полягає у введенні тонкого і довгого ендоскопа в черевну порожнину через пупок, після чого виконується доступ до обох 45 плевральних порожнин через два маленькі діафрагмальні отвори - по одному з кожного боку [9]. Недоліками даного способу є складність виконання, можливість пошкодження органів, як грудної, так і черевної порожнини, довгий час виконання операції.

Задачею даної корисної моделі є розробка пристрою, що забезпечить виконання монопортального доступу, максимально мінімізуючи травмування м'яких тканин та органів 50 грудної порожнини, що значно прискорює реабілітацію хворих; пристрою, що забезпечить виконання монопортального доступу, не застосовуючи дороговартісних спеціальних монопортальних ендоскопів та портів; пристрою, що має гнучкий еластичний силіконовий порт, щоб ввести необхідний торакаскопичний інструментарій і виключити їх конкуренцію між собою, що дозволяє гарно візуалізувати симпатичний стовбур та якісно виконати симпатектомію; що 55 забезпечить високу швидкість встановлення пристрою та значне зменшення часу виконання операції.

Поставлена задача вирішується тим, що під час операції використовується спеціально розроблений торакаскопичний силіконовий еластичний троакар та порт, запропонований 60 пристрій складається з двох елементів: стилета (Фіг. 1) і тубуса (Фіг. 2). Стиллет складається із наконечника (1), стрижня (2) та ручки (3); тубус складається із силіконової гільзи (4) і ручки з

насічками (5), що дозволяє безпечно тупим способом розвести міжреберні м'язи, без ризику травми легені та інших органів грудної порожнини; дозволяє одночасне вільне використання та розміщення декількох ендоскопічних інструментів через один порт, що дає змогу маніпулювати у грудній порожнині у задовільному обсязі при мінімізації операційної травми, що застосовується для лікування пальмарного та аксиллярного гіпергідрозу, блашинг-синдрому, хвороби Рейно, облітеруючого ендартеріїту, різних видів порушень серцевого ритму, комплексного регіонарного больового синдрому верхніх кінцівок.

На Фіг. 1 зображено схему конструкції ригідного силіконового стилета, де:

1 - наконечник;

2 - стрижень;

3 - ручка стилета.

За допомогою стилета можливо безпечно, тупим способом розсунути міжреберні м'язи, без ризику травми легені та ввести еластичний силіконовий тубус (Фіг. 2) в міжребровий проміжок. Наконечник стилета (1) із затупленим кінцем, дозволяє кулісним способом розсунути міжреберні м'язи і не травмувати легеню при проникненні в грудну порожнину. Стрижень (2) стилета досить ригідний, дає можливість подолати спротив міжреберних тканин. Ручка стилету (3) має конусовидну форму, дозволяє хірургу, під час введення троакара гарно фіксувати стилет у руці, передаючи навантаження прямо по осі виробу.

На Фіг. 2 зображено схему конструкції силіконового тубуса, де:

4 - силіконова гільза;

5 - ручка троакара з насічками.

Тубус вводиться в міжребровий проміжок і слугує портом для введення торакокопічних інструментів. Гнучкість гільзи (4) забезпечує гарну фіксацію у міжреберному проміжку без пошкодження м'який тканин; гарантує одночасне вільне, безконфліктне використання та розміщення декількох ендоскопічних інструментів у просвіті порту. Ручка з насічками (5) полегшує процес введення та фіксації троакара за шкіру з метою попередження проникнення порту у плевральну порожнину.

На Фіг. 3 показано інтраопераційне фото, встановлення силіконового еластичного троакара та порту пристрою для монопортальної відеоасистованої торакокопічної симпатектомії у грудну порожнину, що дозволяє безпечно тупим способом розвести міжреберні м'язи, без ризику травми легені та інших органів грудної порожнини.

На Фіг. 4 показано інтраопераційне фото, одночасне вільне використання та розміщення декількох ендоскопічних інструментів через один порт, що дає змогу маніпулювати у грудній порожнині у задовільному обсязі при мінімізації операційної травми.

Пристрій для проведення монопортальної VATS з метою лікування пальмарного та аксиллярного гіпергідрозу, блашинг-синдрому, хвороби Рейно та ін. використовують наступним чином. Пацієнта проводяться загальна анестезія з роздільною інтубацією легень двопросвітною трубкою. Положення пацієнта на операційному столі - на спині з відведенням верхніх кінцівок на 90 градусів. Виконують розріз шкіри в III міжребер'ї по передньо-пахвовій лінії, після чого виконується дисекція тканин від шкіри до парієтальної плеври. Відкривається просвіт ендотрахеальної трубки, що вентилює легеню на стороні операції (це призводить до колапсу легені на стороні операції). Даний захід дозволяє попередити пошкодження легені при введенні троакара, торакоскопа та інструментів. Вводять стилет (Фіг. 1) разом із тубусом (Фіг. 2) тупо, кулісно через міжреберні м'язи в III міжреберному проміжку, після чого вводиться 30-градусний торакоскоп. Після ревізії плевральної порожнини вводиться зігнутий монополярний гачок, яким і проводиться пересічення симпатичного стовбура. За анатомічними орієнтирами визначають необхідний рівень симпатичного ганглія для пересічення. Медіастинальну плевру відповідного ребра на протязі 4 см та симпатичний ланцюжок коагулюють на цьому рівні між двома ребрами. Вплевнившись в тому, що проведене роз'єднання симпатичного ланцюжка, через троакар в грудну порожнину вставляють дренажну трубку Fg 18 з ввідним затвором для контролю розправлення легені при підвищенні тиску в дихальних шляхах за допомогою апарата штучної вентиляції легень. Після повного розправлення легені дренаж видаляється та рана пошарово ушивається наглухо. Накладають косметичний шов на шкіру та асептичну пов'язку.

Пристрій успішно використаний при лікуванні пацієнтів у Центральному госпіталі Міністерства внутрішніх справ України та медичному центрі "MedClinic".

Приклад 1

Пацієнтка, 32 років, надійшла у відділення нейрохірургії Центрального госпіталю Міністерства внутрішніх справ України з діагнозом: пальмарний та аксиллярний гіпергідроз. Скарги відмічала більше 10 років надлишкове потовиділення долонь та пахвинних ділянок,

особливо при публічних виступах, стресових ситуаціях, фізичному навантаженні, тощо. Клінічний діагноз було підтверджено пробою Мінора (йод-крахмальним тестом).

Проведена операція - двобічна монопортальна VATC. Для адекватного монопортального доступу застосований запропонований пристрій, який тупим способом було встановлено по третьому міжребер'ю по передній пахвовій лінії (Мал. 1; Мал. 2). Після чого проведена торакоскопична симпатектомія на рівні R3-R4. Процедура повторена із протилежного боку.

Післяопераційний період без ускладнень. Виписана на другу добу після операції з покращенням, шкірні покриви долонь та пахвинних ділянок сухі. При контрольній пробі Мінора відмічається значне зменшення площі потових плям. При контрольному огляді через 1, 3, 6 місяців пацієнтка задоволена результатом, відмічає значне зменшення потовиділення долоней та пахвинних ділянок у стресових ситуаціях та при фізичному навантаженні.

Приклад 2.

Пацієнт, 40 років, надійшов у медичний центр "MedClinic" з діагнозом: блашинг-синдром. Скарги на інтенсивне почервоніння обличчя та шиї, що значно посилюється при стресових ситуаціях, публічних виступах, тощо. Пацієнту була проведена операція - двобічна монопортальна VATC. Для адекватного монопортального доступу застосований запропонований пристрій, який тупим способом було встановлено по третьому міжребер'ю по передній пахвовій лінії. Після чого проведена симпатектомія R2 із двох сторін. Пацієнт був виписаний на другу добу з покращенням, без післяопераційних ускладнень. Гіперемія обличчя та шиї повністю регресували. При контрольному огляді через 1, 3, 6 місяців пацієнт задоволений результатом, приступів почервоніння на публіці не відмічалось, відмічає значне зменшення гіперемії обличчя у стресових ситуаціях. Із застосуванням даного пристрою було проведено 35 оперативних втручань. Результати показують, що заявлений спосіб дозволяє поліпшити результати лікування хворих, і може бути використаний в практичній охороні здоров'я України. У жодного пацієнта із 35 спостережень не виникло ускладнень в післяопераційному періоді.

Запропонований пристрій має ряд переваг:

- даний пристрій забезпечує виконання монопортального доступу максимально мінімізуючи травмування м'яких тканин та органів грудної порожнини, що значно прискорює реабілітацію хворих;
- даний пристрій забезпечує виконання монопортального доступу, не застосовуючи дороговартісних спеціальних монопортальних ендоскопів та портів;
- гнучкий еластичний силіконовий порт дозволяє ввести необхідний торакоскопичний інструментарій і виключити їх конкуренцію між собою, що дозволяє гарно візуалізувати симпатичний стовбур та якісно виконати симпатектомію;
- висока швидкість встановлення пристрою та значне зменшення часу виконання операції.

Джерела інформації:

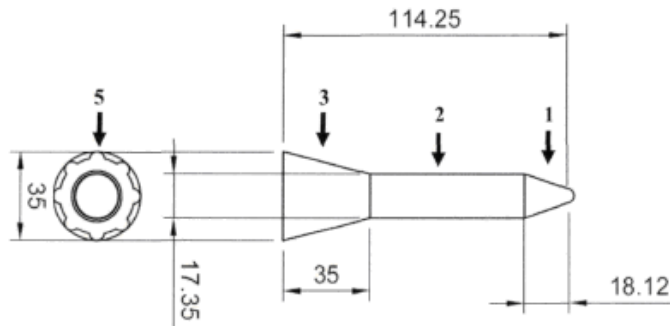
1. Cina CS, Cina MM, Clase CM. Endoscopic thoracic sympathectomy for hyperhidrosis: Technique and results. *J Minim Access Surg.* 2007; 3(4): 132-140. doi: 10.4103/0972-9941.38907
2. McNaughton, Neil (1989). *Biology and emotion.* Cambridge, UK: Cambridge University Press, p. 67. ISBN 0-521-31938-2.
3. Doolabh N, Horswell S, Williams M, Huber L, Prince S, Meyer DM, Mack MJ. Thoracoscopic sympathectomy for hyperhidrosis: indications and results. *Ann Thorac Surg.* 2004 Feb;77(2):410-4; discussion 414. doi: 10.1016/j.athoracsur.2003.06.003. PMID: 14759407.
4. Atkinson JL, Fode-Thomas NC, Fealey RD, Eisenach JH, Goerss SJ. Endoscopic transthoracic limited sympathectomy for palmar-plantar hyperhidrosis: outcomes and complications during a 10-year period. *Mayo Clin Proc.* 2011 Aug;86(8):721-9. doi: 10.4065/mcp.2011.0199. Erratum in: *Mayo Clin Proc.* 2011 Nov;86(11):1126. PMID: 21803954; PMCID: PMC3146372.
5. Vannucci F, Araujo JA. Thoracic sympathectomy for hyperhidrosis: from surgical indications to clinical results. *J Thorac Dis.* 2017;9(Suppl 3):S178-S192. doi:10.21037/jtd.2017.04.04
6. Yang Y, Zeng L, An Z, Wang L, Hu J. Minimally invasive thoracic sympathectomy for palmar hyperhidrosis via a single unilateral incision approach by the pleura videoscope. *J Laparoendosc Adv Surg Tech A.* 2014 May;24(5):328-32. doi: 10.1089/lap.2013.0473. PMID: 24809785
7. Obeso Carillo GA, Canizares Carretero MA, Padin Barreiro L, et al. Nonintubated bilateral single port thoracoscopic sympathectomy in the context of an outpatient program, the least invasive management for hyperhidrosis surgery. *Ann Transl Med* 2015;3:357.
8. Chen JT, Liao CP, Chiang HC, et al. Subxyphoid singleincision thoracoscopic bilateral ablative sympathectomy for hyperhidrosis. *Interact Cardiovasc Thorac Surg* 2015;21:119-20.

9. Zhu LH, Du Q, Chen L, et al. One-year follow-up period after transumbilical thoracic sympathectomy for hyperhidrosis: outcomes and consequences. J Thorac Cardiovasc Surg 2014;147:25-8.

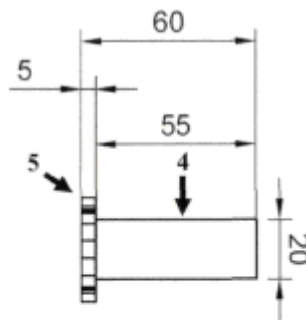
5

ФОРМУЛА КОРИСНОЇ МОДЕЛІ

10 Пристрій для монопортальної відеоасистованої торакоскопичної симпатектомії, що є медичним інструментом, який **відрізняється** тим, що під час операції використовується торакоскопичний  
 15 тубус, при цьому стилет складається із наконечника (1), стрижня (2) та ручки (3); тубус складається із силіконової гільзи (4) і ручки з насічками (5), що дозволяє безпечно тупим способом розвести міжреберні м'язи, без ризику травми легені та інших органів грудної порожнини; дозволяє одночасне вільне використання та розміщення декількох ендоскопічних інструментів через один порт, що дає змогу маніпулювати у грудній порожнині у задовільному  
 15 обсязі при мінімізації операційної травми, що застосовується для лікування пальмарного та аксиллярного гіпергідрозу, блашинг-синдрому, хвороби Рейно, облітеруючого ендартеріїту, різних видів порушень серцевого ритму, комплексного регіонарного больового синдрому верхніх кінцівок.



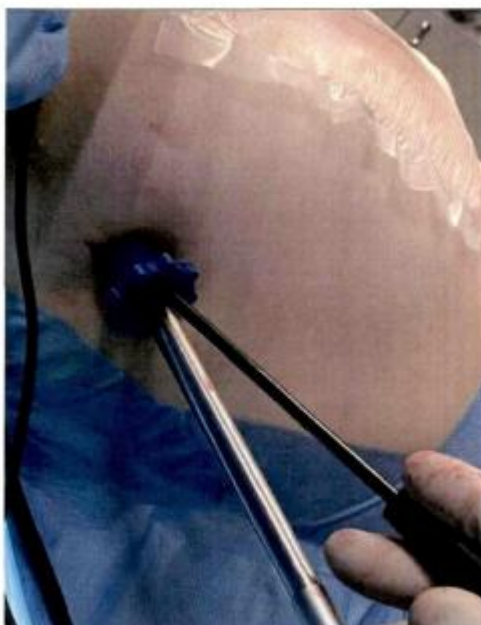
Фіг. 1



Фіг. 2



**Фіг. 3**



**Фіг. 4**